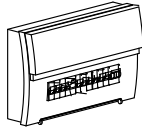
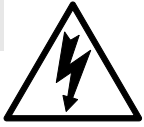




116051

DE



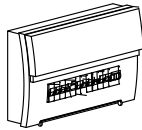
Stromversorgung abschalten

MONTAGEANLEITUNG

WARNUNG

1. Die Stromversorgung vor der Installation ausschalten.
2. Erst nach vollständiger Installation und Prüfung des Stromkreises in Betrieb nehmen.
3. Die Installation und Wartung darf nur von einem professionellen Elektriker durchgeführt werden.

EN



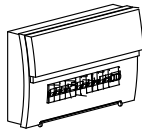
Switch off power supply

ASSEMBLY INSTRUCTION

WARNING

1. Switch off the power supply before installation.
2. Do not put into operation until the installation is complete and the circuit has been checked.
3. Installation and maintenance must only be carried out by a professional electrician.

FR



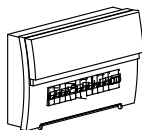
Couper l'alimentation électrique

INSTRUCTIONS DE MONTAGE

AVERTISSEMENT

1. Couper l'alimentation électrique avant l'installation.
2. Ne mettre en service qu'après l'installation complète et le contrôle du circuit électrique.
3. L'installation et l'entretien ne doivent être effectués que par un électricien professionnel.

IT



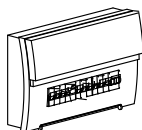
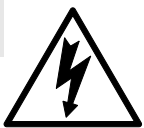
Disattivare l'alimentazione

ISTRUZIONI DI MONTAGGIO

ATTENZIONE

1. Spegner l'alimentazione prima dell'installazione.
2. Non mettere in funzione l'apparecchio prima di aver completato l'installazione e controllato il circuito.
3. L'installazione e la manutenzione devono essere eseguite esclusivamente da un elettricista professionista.

HU



Kapcsolja ki az áramellátást

ÖSSZESZERELÉSI ÚTMUTATÓ

FIGYELMEZTETÉS

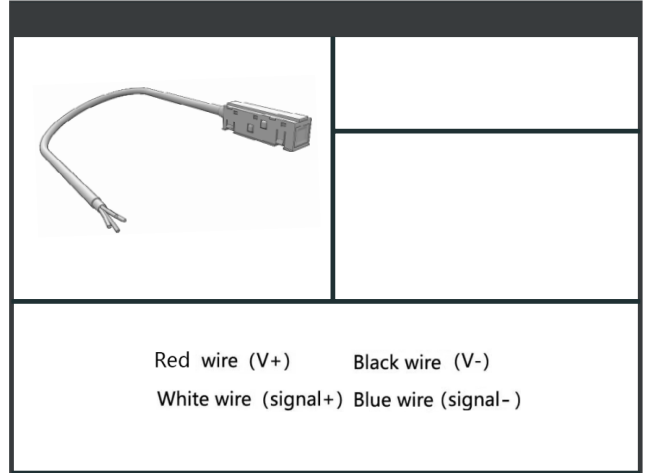
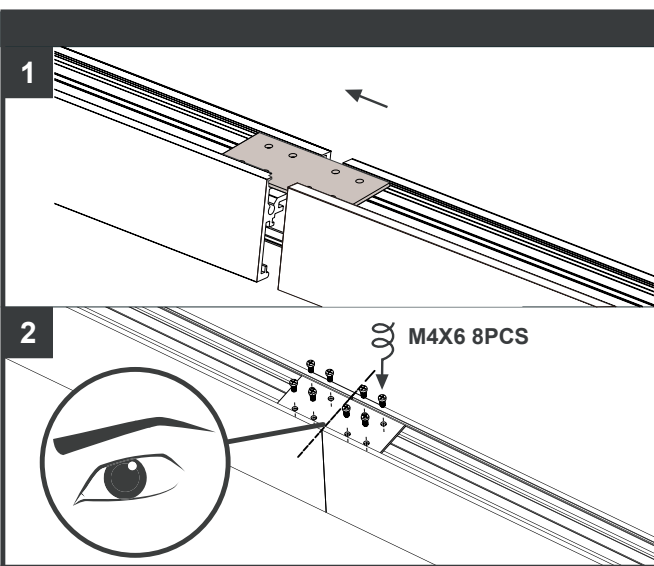
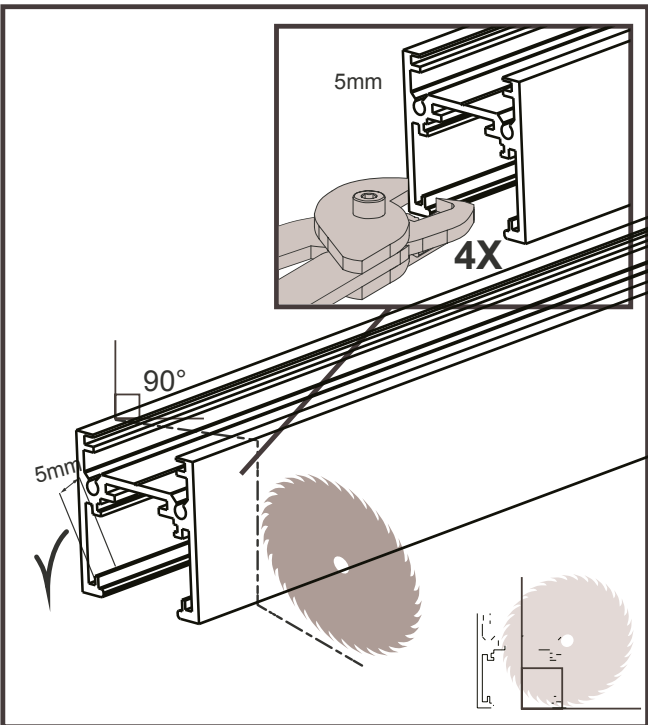
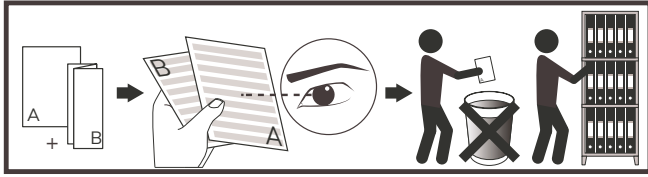
1. Telepítés előtt kapcsolja ki a tápegységet.
2. Ne helyezze üzembe, amíg a telepítés nem fejeződött be és az áramkört nem ellenőrizték.
3. A telepítést és karbantartást csak szakképzett villanszerelő végezheti.



116051

ISOLED[®]

CUSTOMISED LIGHT SOLUTIONS

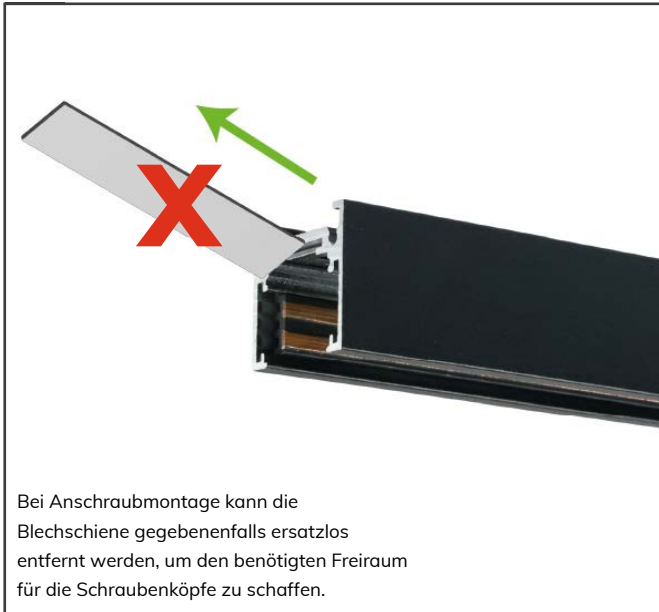




116051

ISOLED®

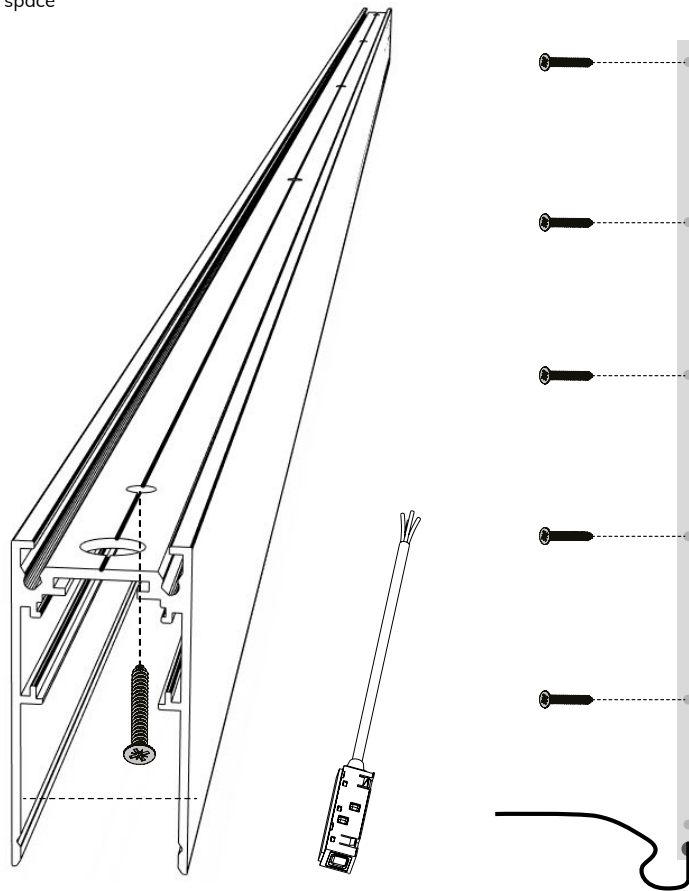
CUSTOMISED LIGHT SOLUTIONS



Bei Anschraubmontage kann die Blechschiene gegebenenfalls ersatzlos entfernt werden, um den benötigten Freiraum für die Schraubenköpfe zu schaffen.



In the case of screw-on assembly, the sheet metal rail can be removed without replacement if necessary to create the required free space for the screw heads.





116051

ISOLED[®]

CUSTOMISED LIGHT SOLUTIONS

