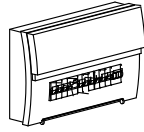
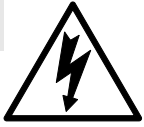




116050

**DE**



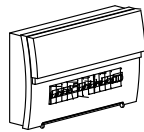
**Stromversorgung abschalten**

## MONTAGEANLEITUNG

### WARNUNG

1. Die Stromversorgung vor der Installation ausschalten.
2. Erst nach vollständiger Installation und Prüfung des Stromkreises in Betrieb nehmen.
3. Die Installation und Wartung darf nur von einem professionellen Elektriker durchgeführt werden.

**EN**



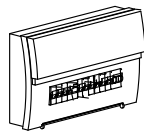
**Switch off power supply**

## ASSEMBLY INSTRUCTION

### WARNING

1. Switch off the power supply before installation.
2. Do not put into operation until the installation is complete and the circuit has been checked.
3. Installation and maintenance must only be carried out by a professional electrician.

**FR**



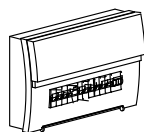
**Couper l'alimentation électrique**

## INSTRUCTIONS DE MONTAGE

### AVERTISSEMENT

1. Couper l'alimentation électrique avant l'installation.
2. Ne mettre en service qu'après l'installation complète et le contrôle du circuit électrique.
3. L'installation et l'entretien ne doivent être effectués que par un électricien professionnel.

**IT**



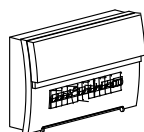
**Disattivare l'alimentazione**

## ISTRUZIONI DI MONTAGGIO

### ATTENZIONE

1. Spegner l'alimentazione prima dell'installazione.
2. Non mettere in funzione l'apparecchio prima di aver completato l'installazione e controllato il circuito.
3. L'installazione e la manutenzione devono essere eseguite esclusivamente da un elettricista professionista.

**HU**



**Kapcsolja ki az áramellátást**

## ÖSSZESZERELÉSI ÚTMUTATÓ

### FIGYELMEZTETÉS

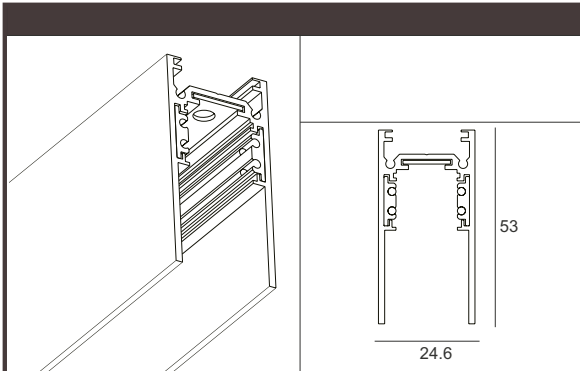
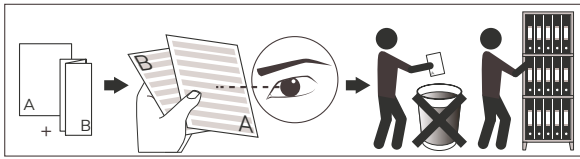
1. Telepítés előtt kapcsolja ki a tápegységet.
2. Ne helyezze üzembe, amíg a telepítés nem fejeződött be és az áramkört nem ellenőrizték.
3. A telepítést és karbantartást csak szakképzett villanyszerelő végezheti.



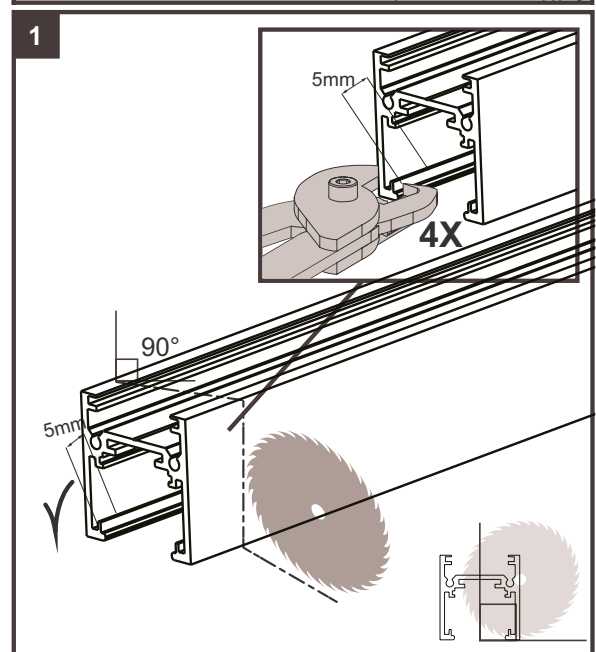
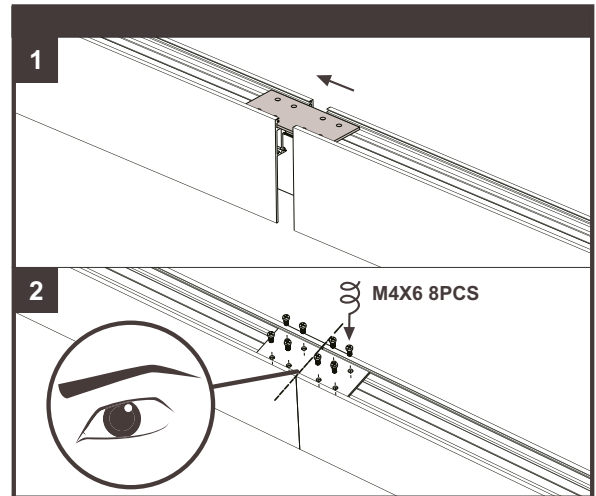
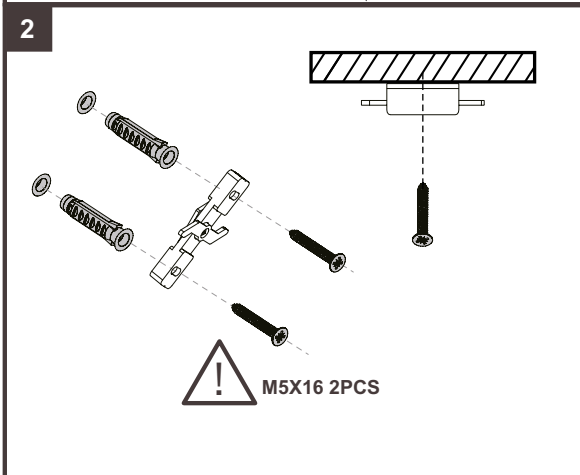
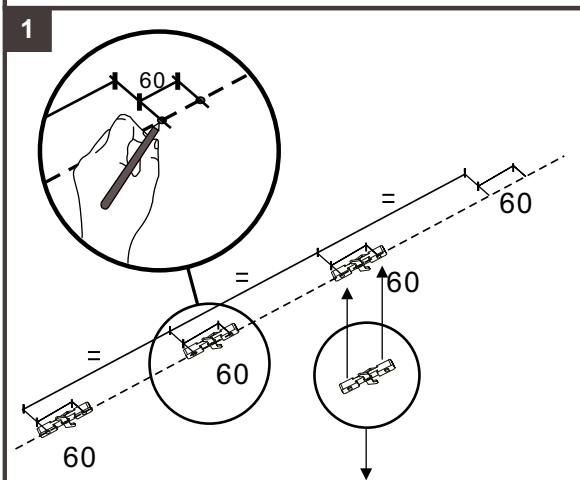
116050

**ISOLED**<sup>®</sup>

CUSTOMISED LIGHT SOLUTIONS



48V- DC  
MAX. 300W, MAX 50M

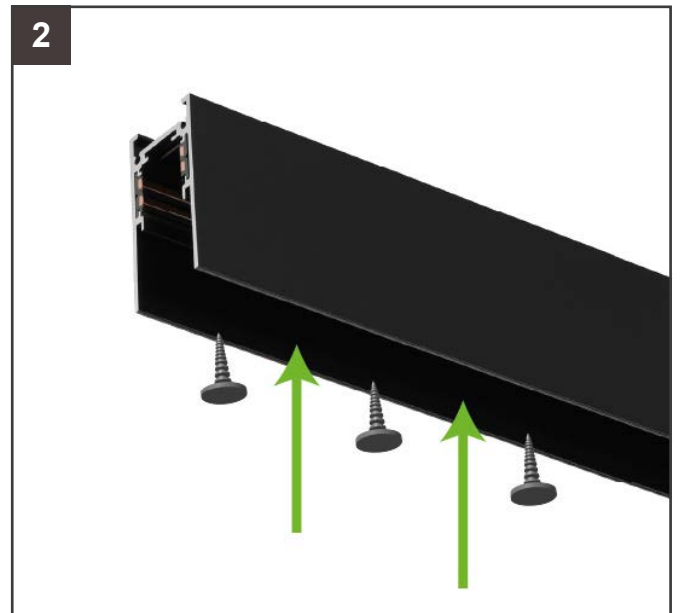
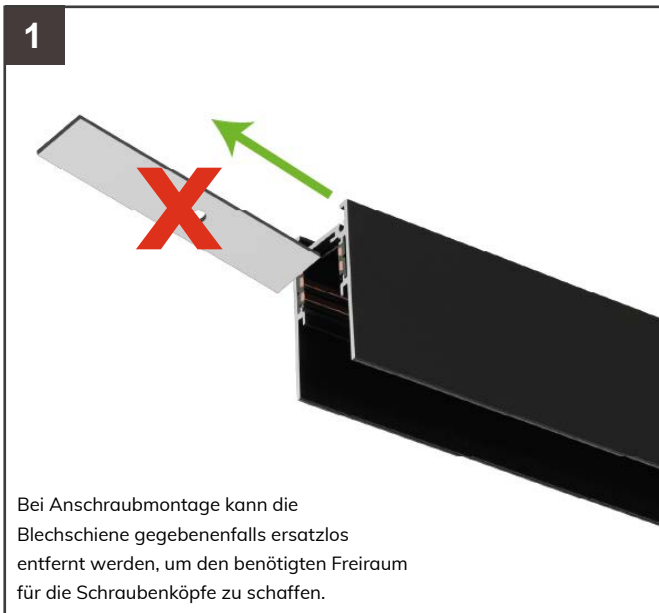




116050

ISOLED®

CUSTOMISED LIGHT SOLUTIONS



In the case of screw-on assembly, the sheet metal rail can be removed without replacement if necessary to create the required free space for the screw heads.

